

CELESTIAL LINE

ROSE EVO

Benvenuti e grazie per aver scelto Care Orchestra, dove tecnologia, passione e dedizione sono alla base della creazione dei nostri prodotti, 100% Made in Italy. I migliori ingegneri e artigiani hanno collaborato alla realizzazione dei nostri prodotti, insieme, per voi

INDICE

1. PRECAUZIONI	3
1.1 CAMPI MAGNETICI	3
1.2 MORSETTIERE	4
1.3 INTEGRITÀ DEL DIFFUSORE ACUSTICO	5
2. INFORMAZIONI SUI PRODOTTI CARE ORCHESTRA	5
2.1 NORMATIVE DI CONFORMITÀ E SMALTIMENTO DEI PRODOTTI	5
2.2 MANUTENZIONE	6
2.3 PRODOTTO ARTIGIANALE	6
3. CONTENUTO DELLA CONFEZIONE	7
3.1 PASSO 1: RIMOZIONE DEI DIFFUSORI DALL'IMBALLO	8
3.2 PASSO 2: POSIZIONAMENTO DEI DIFFUSORI	9
3.3 PASSO 3: COLLEGAMENTO MORSETTI DIFFUSORI	13
4. SPECIFICHE TECNICHE	15
5. GARANZIA	16

1. PRECAUZIONI

1.1 CAMPI MAGNETICI

I diffusori acustici sono costituiti da componenti che generano forti campi elettromagnetici quali:

- Altoparlanti (trasduttori)
- Punti di ancoraggio magnetico delle coperture parapolvere
- Coperture parapolvere (*)

(*) elementi acquistabili separatamente.

Gli altoparlanti sono dotati di magneti;

I punti di ancoraggio magnetico delle coperture parapolvere sono posizionati in prossimità degli altoparlanti sul pannello frontale del diffusore e sono dotati di magneti;

Le coperture parapolvere sono dotate di magneti per il montaggio sul diffusore acustico.



ATTENZIONE: Tenere lontano dai componenti che generano forti campi elettromagnetici tutti gli oggetti che ne sono sensibili o che possono subirne i danni (componenti elettronici, componenti meccanici, orologi, cellulari, Personal Computer, pacemaker, televisori a tubo catodico, nastri audio e video, carte di credito, ecc).

Tenere distanti almeno 40 cm dal diffusore acustico oggetti che ne sono sensibili o che possono subirne i danni (componenti elettronici, componenti meccanici, orologi, cellulari, Personal Computer, pacemaker, ecc).



ATTENZIONE: Tenere lontano o maneggiare con cautela oggetti che possono essere attratti da campi elettromagnetici (oggetti metallici come viti, bulloni, dadi, magneti, oggetti magnetici ecc) in prossimità del diffusore acustico.

Nel montare le coperture parapolvere porre molta attenzione a non avvicinare i magneti delle coperture parapolvere agli altoparlanti affinché non ne vengano attratti con conseguente danneggiamento degli stessi.

Le membrane degli altoparlanti sono molto delicate e qualunque oggetto metallico (viti, bulloni, dadi, magneti, oggetti magnetici, ecc) può venirne attratto rovinando la membrana stessa.

1.2 MORSETTIERE

I morsetti posteriori posti nella parte inferiore del diffusore sono progettati esclusivamente per ricevere i cavi di potenza in uscita dagli amplificatori di potenza.



ATTENZIONE: NON inserire nei morsetti posteriori posti nella PARTE INFERIORE del diffusore prese di alimentazione collegate alla rete elettrica, altre tipologie di cavi e NON collegare ad altre apparecchiature che non siano amplificatori di potenza.

Per effettuare collegamenti tra elettroniche e diffusori in modo ottimale e sicuro fare riferimento al rivenditore da cui avete effettuato l'acquisto o al produttore del sistema di amplificazione.

1.3 INTEGRITÀ DEL DIFFUSORE ACUSTICO

Al fine di non invalidare la garanzia sul prodotto, per evitare eventuali infortuni e per non danneggiare i componenti dei diffusori,

– NON APRIRE i diffusori

– NON SMONTARNE PARTI quali la base inferiore, gli altoparlanti, i morsetti posteriori.

Per qualunque necessità fate riferimento al rivenditore da cui avete acquistato il prodotto comunicando il numero di serie posto sul retro del diffusore.



ATTENZIONE: NON posizionare i diffusori in prossimità di fonti di calore, e evitare di posizionarli presso finestre, soprattutto durante i mesi estivi, al fine di evitare un diretto irraggiamento dai raggi solari.

NON posizionare i diffusori in ambiente esterno.

2. INFORMAZIONI SUI PRODOTTI CARE ORCHESTRA

2.1 NORMATIVE DI CONFORMITÀ E SMALTIMENTO DEI PRODOTTI

Tutti i diffusori Care Orchestra sono progettati e costruiti in conformità con le **normative internazionali** sulle limitazioni delle sostanze pericolose (**RoHS**) e sullo smaltimento delle apparecchiature elettriche ed elettroniche (**WEEE**).

Per lo smaltimento dei prodotti fate riferimento alle normative delle autorità del Vostro paese.

L'**imballaggio** è progettato per il completo riciclo.

2.2 MANUTENZIONE

Progettati per durare nel tempo, i diffusori Care Orchestra NON necessitano di particolare manutenzione.



ATTENZIONE:

- **NON utilizzare** mai solventi, paste abrasive o acidi per la pulizia del diffusore in tutte le sue componenti.
- **NON pulire** gli altoparlanti ed evitare di toccarli in quanto le loro membrane sono molto delicate e potrebbero danneggiarsi.
- **NON BAGNARE** gli altoparlanti o le morsettiere.

Vi consigliamo di rimuovere la polvere, sulle parti laccate, tramite panni morbidi leggermente umidi, senza sfregare né utilizzare paste abrasive, acidi o solventi.

2.3 PRODOTTO ARTIGIANALE

Piccole imperfezioni e irregolarità non sono difetti, ma caratteristiche che rendono ogni prodotto Care Orchestra autentico e unico.

Un manufatto può essere riconosciuto dai dettagli e quindi deve essere scoperto e osservato con grande cura per rilevare tali particolarità di grande valore che rendono il prodotto unico e irripetibile ed al tempo stesso, assolutamente perfetto.

Abbiamo definito con i nostri artigiani le regole di base per riconoscere l'autentico "Handmade" differenziandolo dai difetti o errori, una linea guida per capire come identificare alcune caratteristiche distintive di un oggetto completamente eseguito a mano.

Tra queste, elenchiamo alcune voci, che è possibile riconoscere nella tua CARE ORCHESTRA:

- Cuciture e tagli del cuoietto delle coperture: rivolte all'interno della forma e cuciti esclusivamente a mano con una linea leggermente irregolare.
- Cuciture e combinazioni di strisce di pelle di finitura: completamente ritagliate a mano , a volte possono presentarsi leggermente ondulate.
- Laccatura lucida o opaca: per la particolare forma e dimensione ogni prodotto viene "dipinto a mano", quindi levigato e lucidato nuovamente più volte. Ogni " passo, rigorosamente eseguito a mano , lascia la sua impronta e può essere visto solo da occhio esperto e in determinate condizioni di riflessione della luce.

Questi non sono difetti, ma il limite dell'esecuzione manuale che piccole differenze come l' ora del giorno in cui si esegue l'opera o una piccola differenza di luce possono nascondere agli occhi degli artigiani esperti che lo hanno prodotto. Questo è il segno distintivo della vostra CARE ORCHESTRA, un prodotto unico .

3. CONTENUTO DELLA CONFEZIONE

Di seguito l'elenco del contenuto della confezione:

- Il presente manuale di istruzioni
- Diffusori acustici
- Piedini conici con contropunte
- Coperture parapolvere (solo se acquistate separatamente)

Nel caso di assenza di uno o più elementi rispetto a quanto indicato nel precedente elenco Vi invitiamo a rivolgerVi al rivenditore da cui avete effettuato l'acquisto e comunicare il NUMERO DI SERIE APPOSTO SUL RETRO DEL DIFFUSORE ACUSTICO.

3.1 PASSO 1: RIMOZIONE DEI DIFFUSORI DALL'IMBALLO

Per rimuovere adeguatamente i diffusori dall'imballo Vi suggeriamo di predisporre preventivamente il locale che li conterrà e di essere almeno in 2 o 3 persone al fine di ridurre il rischio di affaticamento o strappi muscolari.

Consigliamo, inoltre, di rimuovere temporaneamente oggetti quali braccialetti, anelli, orologi, ecc che potrebbero danneggiarsi e/o graffiare, danneggiare i diffusori acustici e di usare guanti al fine di non rovinare la finitura

Per estrarre i diffusori NON fare leva sugli altoparlanti e sui morsetti posteriori.

Tutti i diffusori Care Orchestra possono montare sulla base i piedini conici in metallo presenti nella confezione.

Per montare tali componenti aggiuntivi, portare i diffusori in prossimità della loro postazione finale e seguire i seguenti passi:

- Rimuovere delicatamente i 2 pannelli di materiale fonoassorbente posti sul retro dei diffusori acustici ed estrarre i diffusori dalla scatola
- appoggiare delicatamente i diffusori lateralmente sopra un supporto morbido, non spigoloso come indicato in figura 1

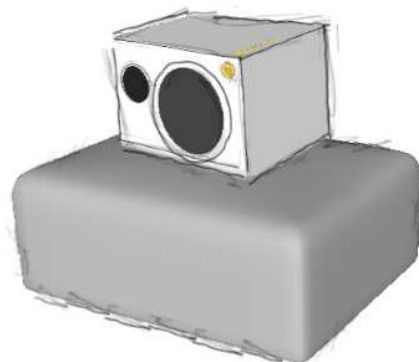


Figure 1

- Avvitare in senso orario gli elementi forniti nella confezione sulla bussole presenti nella base.
- Predisporre preventivamente le 4 contropunte, fornite in dotazione, per evitare di danneggiare mobili o pavimenti, quindi adagiare in corrispondenza di esse il diffusore con le punte

3.2 PASSO 2: POSIZIONAMENTO DEI DIFFUSORI

Al fine di ricreare la corretta scena acustica è necessario posizionare i diffusori in modo adeguato. La configurazione della stanza in cui sono alloggiati i diffusori determina la risposta acustica che arriva all'ascoltatore.

In particolare il corretto posizionamento si può seguire quanto indicato in figura 2:



Figure 2

Come evidenziato in figura 2, la distanza L tra i 2 diffusori dovrebbe essere compresa tra 1,5 m e 3,5 m.

Come evidenziato in figura 3, la distanza tra i diffusori e la parete posteriore dovrebbe essere compresa tra 40 cm e 75 cm e per una corretta risposta acustica anche la distanza tra le pareti laterali e i diffusori dovrebbe essere compresa tra i 40 cm e i 65 cm.



Figure 3

La distanza tra i diffusori e la parete di fondo comporta una variazione nella risposta sulle frequenze più basse. In particolare una minore distanza rispetto alla parete di fondo determina una maggiore enfasi su tali frequenze. Tuttavia una minore distanza dalla parete di fondo determina anche una minore profondità nella scena musicale. Vi consigliamo quindi di effettuare delle prove nel posizionamento al fine di individuare la soluzione a Voi più congeniale.

La presenza di ostacoli sul percorso tra gli altoparlanti e l'orecchio dell'ascoltatore genera:

1. deformazioni dell'onda sonora
2. onde sonore riflesse
3. effetto diffrazione

che si sommano in modo distruttivo all'onda sonora originale.

Tutte le onde sonore si riflettono sulle superfici rigide (più o meno intensamente a seconda dell'assorbimento acustico del materiale delle pareti), compresi pavimenti e soffitti.

Per limitare i disturbi generati soprattutto dalle riflessioni sui pavimenti è possibile posizionare un tappeto tra i diffusori e la posizione d'ascolto.

La corretta posizione d'ascolto deve essere centrata rispetto ai 2 diffusori e ad una distanza D (vedi figura 4) tale per cui si generi un triangolo equilatero tra i 2 diffusori e la posizione di ascolto. In tale modo la distanza tra i diffusori sarà uguale alla distanza tra i diffusori e la posizione di ascolto.

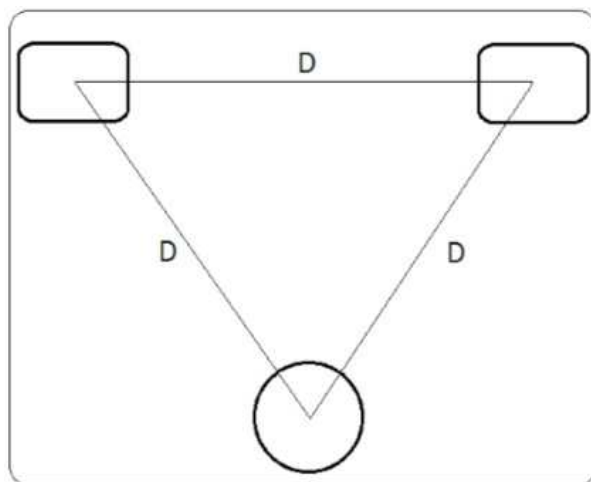


Figure 4

Tutti i diffusori Care Orchestra sono progettati per avere una perfetta risposta sonora quando l'ascoltatore ha l'orecchio all'altezza H corrispondente al centro del Tweeter. Vedi figura 5.

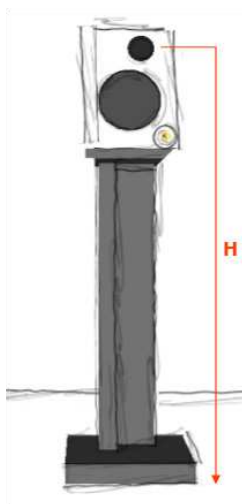


Figure 5

3.3 PASSO 3: COLLEGAMENTO MORSETTI DIFFUSORI

I diffusori Care Orchestra sono progettati per accettare collegamenti da amplificatori di potenza tramite cavi sguainati di diametro massimo 6 mm o tramite connettori a banana e forcelle.

I morsetti di collegamento all'amplificatore sono posizionati nella PARTE INFERIORE del retro del diffusore.

Vedi figura 6 e figura 7.

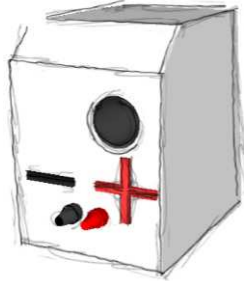


Figure 6

1. Collegare al MORSETTO ROSSO il cavo collegato al polo POSITIVO dell'uscita dell'amplificatore.
2. Collegare al MORSETTO NERO il cavo collegato al polo NEGATIVO dell'uscita dell'amplificatore.

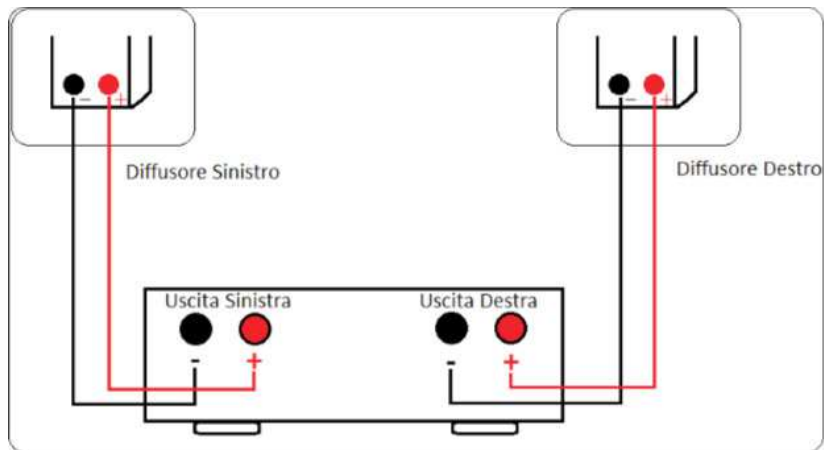


Figure 7

Per non perdere dettagli sonori Vi raccomandiamo l'utilizzo di cavi di potenza di alta qualità, cavi schermati e di lunghezza non superiore a quella necessaria al collegamento stesso.

4. SPECIFICHE TECNICHE

Qui di seguito sono riportate le caratteristiche tecniche del prodotto:

MODELLO	CELESTIAL ROSE EVO
Tipologia Diffusore	Zero Offset - 2 vie in Bass Reflex
Impedenza Nominale	8 ohm
Frequenza Range +/- 3dB	58 Hz – 21.000 Hz
Sensibilità	87,5 dB, 1m, 2,83V
Potenza ingresso (max)	100 W, senza distorsioni
Filtro	Elettrico del II ordine frequenza di taglio: 2900 Hz
Volumi	4,8 Litri
Dimensioni	195 mm (L) x 270 mm (H) x 235 mm (P)

5. GARANZIA

I diffusori Care Orchestra sono garantiti per **5 anni** da difetti di costruzione purchè siano state rispettate tutte le norme sulla garanzia qui sotto riportate.

Utilizzare i diffusori unicamente per l'uso previsto, **NON** smontare gli altoparlanti, **NON** smontare i morsetti, **NON** smontare la base, **NON** manomettere.

La garanzia è valida a partire dalla data di acquisto comprovata dallo scontrino fiscale e limitatamente al paese in cui lo scontrino è stato emesso.

La struttura laccata può essere riparata o sostituita e la garanzia copre unicamente eventuali difetti di costruzione, non particolarità del prodotto fatto a mano.

I diffusori da riparare devono essere consegnati al rivenditore, con il loro imballaggio originale, per l'inoltro alla nostra sede con una descrizione del difetto.

Le spese di trasporto sono a carico del Cliente.

Welcome and thank you for choosing Care Orchestra, where technology, passion and dedication are at the heart of the creation of our products, 100% Made in Italy. The best engineers and craftsmen have worked together to create our products for you.

INDEX

1. PRECAUTIONS	3
1.1 MAGNETIC FIELDS	3
1.2 TERMINALS	4
1.3 LOUDSPEAKER INTEGRITY	5
2. INFORMATION ABOUT CARE ORCHESTRA PRODUCTS	5
2.1 REGULATORY COMPLIANCE AND DISPOSAL	5
2.2 MAINTENANCE	6
2.3 HANDMADE PRODUCT	6
3. PACKAGE CONTENTS	8
3.1 STEP 1: REMOVING LOUDSPEAKERS FROM THE PACKAGE	8
3.2 STEP 2: POSITIONING THE SPEAKERS	10
3.3 STEP 3: CONNECTING LOUDSPEAKERS' TERMINALS	13
4. TECHNICAL SPECIFICATIONS	15
5. WARRANTY	16

1. PRECAUTIONS

1.1 MAGNETIC FIELDS

Loudspeakers are made with many components that generates high magnetic fields like:

- Speakers (transducers)
- Points of support of covers
- Anti-dust covers(*)

(*) this components are sold separately

The speakers are made with strong magnets that generate elettromagnetic fields.

The points of support of covers are positioned around the speakers on the front panel of the loudspeaker and are made with small magnets for mounting the anti-dust covers.

The anti-dust covers are equipped with small magnets for mounting on the loudspeaker.



WARNING: Keep away from this components that generate electromagnetic fields, all the objects that are sensitive or that may be harmed (electronic components, mechanical components, watches, mobile phones, personal computers, pacemakers, CRT TVs, audio and video tapes, credit cards, etc...).

Keep away (at least 40 centimeters/16 inches) from the speaker all the objects that are sensitive or that may be harmed (electronic components, mechanical components, watches, mobile phones, personal computers, pacemakers, etc.).



WARNING: Keep away or handle with care all the objects that can be drawn by electromagnetic fields (metal objects such as screws, bolts, nuts, magnets, magnetic objects, etc.) near the loudspeaker.

When installing the anti-dust cover you should be very careful of not bringing the magnets of the anti-dust cover to the speakers or they could be seriously damaged.

In particular, the membranes covering the tweeters are very delicate and any metal objects (screws, bolts, nuts, magnets, magnetic objects, etc.) can be attracted damaging the membrane.

1.2 TERMINALS

The terminals placed in the rear part of the diffuser are designed only for receiving cables from the output of power amplifiers.



WARNING: DO NOT plug in the rear terminals of the loudspeakers with any power outlets connected to the mains, other types of cables and DO NOT connect the rear terminals to other devices that are not audio power amplifiers.

For making connections between electronics and loudspeakers in a safe way you can also refer to the dealer from whom you purchase.

1.3 INTEGRITY OF THE LOUDSPEAKER

For not invalidating the warranty on the product, preventing possible injury and/or damage to the components of the loudspeaker, NEVER OPEN THE LOUDSPEAKER or disassemble the closing at the bottom, the speakers, the rear terminals.

For any help refer to the dealer you purchased the product communicating the Serial Number wrote on the back of every loudspeaker.



WARNING: DO NOT place the loudspeakers near sources of heat, and avoid of placing them near windows, especially during the summer months, in order to avoid direct radiation from the sun.

DO NOT PLACE OUTDOORS THE LOUDSPEAKERS.

2. INFORMATION ABOUT CARE ORCHESTRA PRODUCTS

2.1 REGULATORY COMPLIANCE AND DISPOSAL

All Care Orchestra loudspeakers are designed and manufactured in accordance with international regulations on restrictions of hazardous substances (RoHS) and the Waste Electrical and Electronic Equipment.

For the disposal of products refer to the regulations of the authorities of your country.

The packaging is designed for being useful.

2.2 MAINTENANCE

Designed for time durability, the loudspeakers DO NOT require any special maintenance.

We recommend you only to remove the dust on the lacquered parts, using a soft duster that leaves no wires, do not use abrasive pastes, acids or solvents. The letters of the mark are very delicate: do not clean them by wiping with a duster whose wires can raise and remove the letters.



WARNING:

- DO NOT use solvents, abrasive pastes or acids to clean the loudspeakers or all its components.
- DO NOT clean the speakers or try not to touch them because their membranes are very delicate and can be damaged.
- DO NOT use dusters with wires that might catch on in the letters of the word, lifting or removing them

2.3 HANDMADE PRODUCT

Small imperfections and irregularities are not flaws but characteristics that make each of our authentic and unique article.

A hand made can be recognized by specific and therefore must be discovered and observed with great care, to detect those details of absolute value, making it an artifact every time unique and unrepeatable, but at the same time and absolutely perfect performance.

So we wanted to define our workers the basic rules to recognize the authentic hand-made and differentiate it from the defect or error. A guideline to understand how to identify some distinctive features of a completely handmade.

Among these we list these items, they will surely recognize, outside, in your CARE ORCHESTRA:

- Stitching and cuts of cuoietto: is shaped inwards and sewn solely by hand, the shape is not straight, but curved shell. The shape is not perfect or slightly deviated cucitara are the fruit of careful, but manual, our craftsmen;

- Stitching and combinations of strips of leather or leatherette: completely "drawn" by hand, can sometimes be slightly wavy. Is not a defect but a granzia Handmade.

- Lacquer: Each Care Orchestra finished in glossy lacquer is, because of the particular shape and size, painted by hand, then sanded and polished again several times. Each "pass", rigirosamente hand, leaves its impression and can only be seen by eye and under certain conditions of light reflection. This is not a defect, but the limits of hand made: the time of day in which it was made and the small difference of light can hide, even in the eyes of more experienced craftsman that made a little trimming or a microscopic dot. Will be the hallmark of your careorchestra, a unique product.

3. PACKAGE CONTENT

Here is a list of the contents in the package:

- a. This instruction manual
- b. Loudspeakers;
- c. Sound proofing panels;
- d. Satin for covering loudspeakers;
- e. Bag embroidered containig conical feet
- f. Anti-dust coverings (*)

(*) this components are sold separately

If one or more elements indicated in the list above please contact the dealer from whom you purchased the product and communicate the SERIAL NUMBER WROTE ON THE BACK OF LOUDSPEAKERS.

3.1 STEP 1: REMOVING LOUDSPEAKERS FROM THE PACKAGE

For removing adequatly the loudspeakers from the packaging we recommend you to prepare in advance the room where you'll place them and to be at least 2 people in order to reduce the risk of fatigue or muscle strain.

We also recommend you to temporarily remove objects such as bracelets, rings, watches, etc. that could be damaged and/or could damage your loudspeakers.

To remove the loudspeakers NOT pry on the speakers and the rear terminals, do not touch the speakers.

All loudspeakers can mount on the base metal spikes or rubber feet anti-vibration.

To install these add-ins, move the loudspeakers close to their final position, and follow the following steps:

- Support the loudspeakers laterally above a soft support as shown in Figure 1;

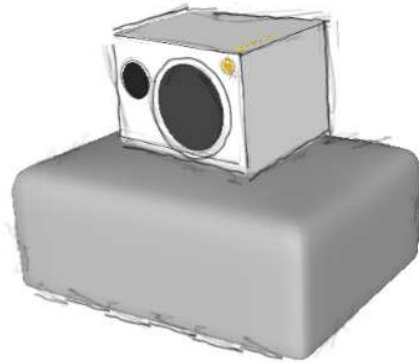


Figure 1

- screw clockwise elements (spikes) on the basis;
- lift the loudspeaker and place simultaneously on all 4 feet. In the case of metal spikes prepare in advance the 4 tailstocks, supplied, to prevent damage to the floor o cabinet.

3.2 STEP 2: POSITIONING YOUR LOUDSPEAKERS

In order to recreate the correct soundstage is necessary positioning the loudspeakers properly.

The configuration of the room in which the loudspeakers are placed determines the acoustic response that reaches the listener.

In particular the correct positioning can be seen in Figure 2:



Figure 2

As shown in the figure, the distance L between the two speakers should be 1.6 m-3.5 m, while the distance between the speakers and the rear wall should be 40 cm-75 cm. See Figure 3.

For a correct acoustic response also the distance between the side walls and the speakers should be 40 cm- 65 cm. See Figure 3.

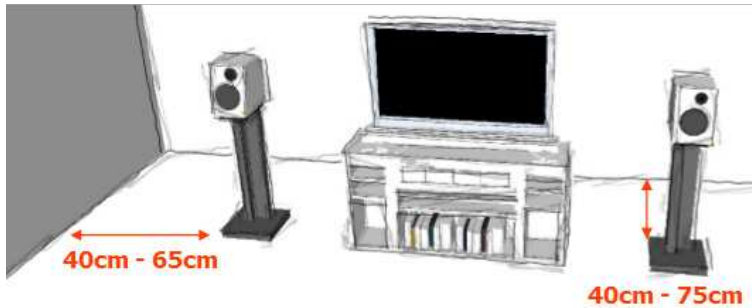


Figure 3

The distance between the speakers and the bottom wall causes a change in the response on the lower frequencies. In particular, a little distance from the bottom wall determines a greater emphasis on lower frequencies. However a little distance from the bottom wall also determines a lower depth in the music scene. We recommend that you test it in the position to identify the solution best suited to you.

The presence of obstacles in the path between the speakers and the listener generates:

1. deformations of the sound wave
2. reflected sound waves
3. diffraction effect

which adds up in a destructive way to original sound wave.

All sound waves are reflected on a hard surface (more or less intensely depending on sound absorption of the wall material), including floors and ceilings.

To limit the noise generated by the reflections on the floor above you can place a rug between the speakers and the listening position.

The correct listening position must be centered with respect to the 2 loudspeakers and at a distance D (see figure 4) such that they generate an equilateral triangle between the two loudspeakers and the listening position. In this way the distance between the loudspeakers will be equal to the distance between the loudspeakers and the listening position.

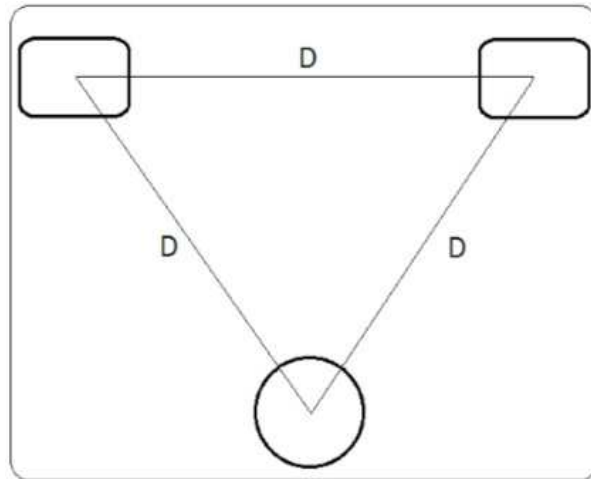


Figure 4

Care Orchestra's loudspeakers are designed to have a perfect sound response when the listener's ear at height "H" corresponds to the center of the tweeter. See Figure 5.

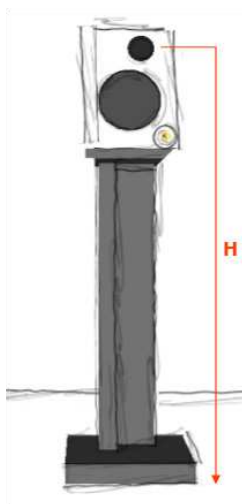


Figure 5

3.3 STEP 3: CONNECTING LOUDSPEAKERS' TERMINALS

Care Orchestra loudspeakers are designed to accept connections from the power amplifiers via unsheathed cables with a maximum diameter 8 mm or using banana plugs.

The connection terminals of the amplifier are located in the BOTTOM of the rear of the loudspeaker.

See Figure 6 and Figure 7.

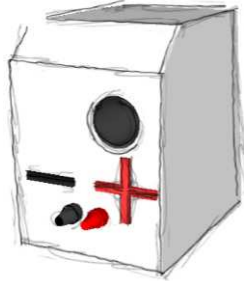


Figure 6

1. Connect to the red terminal with the cable connected to the positive terminal of the amplifier output.
2. Connect to the black terminal with the cable connected to the negative terminal of the amplifier output.

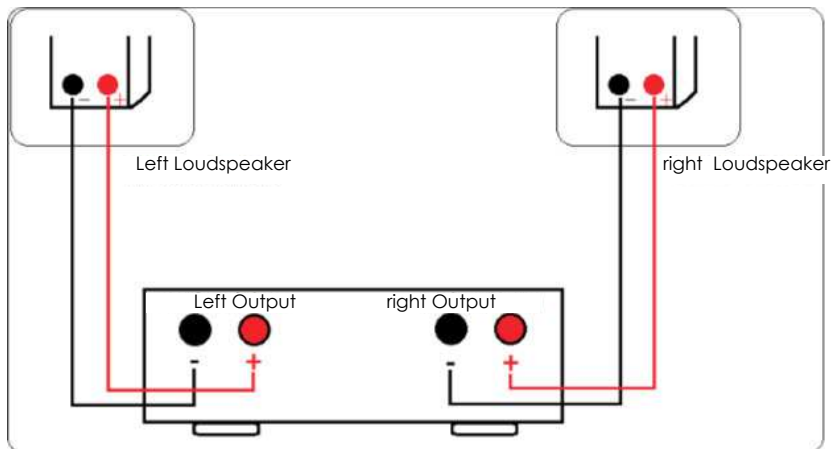


Figure 7

To avoid the losing of sound details we recommend you the use of high-quality power cables, shielded and not longer than is necessary to link itself.

4. TECHNICAL SPECIFICATIONS

Below are the technical characteristics of the product:

MODEL	CELESTIAL ROSE EVO
Loudspeaker	Zero Offset - 2 Way Bass Reflex
Nominal Impedence	8 ohm
Frequency range +/- 3dB	52 Hz – 21.000 Hz
Sensibility	87,5 dB, 1m, 2,83V
Maximum Input Power	100W, without distorsions
Crossover	Electrical, 2nd order Cut frequency: 2900 Hz
Volume	4,8 Litri
Dimensions	195 mm (L) x 270 mm (H) x 235 mm(D)

5. WARRANTY

Care Orchestra loudspeakers are guaranteed for **5 years** against manufacturing defects in compliance with all rules guarantee specified below.

Use the loudspeakers only for its intended use, **DO NOT** disassemble the loudspeakers, **DO NOT** disassemble the terminals, **DO NOT** disassemble the base, **DO NOT** tamper with.

The warranty is valid from the purchase date by the receipt and only the country in which the ticket was issued.

The lacquered structure can be repaired or replaced and the guarantee covers only manufacturing defects.

The loudspeakers must be delivered to the dealer for repairing with their original packaging, for submission to our office with a description of the defect.

Transport costs are borne by the customer.

NOTE



CARE ORCHESTRA S.R.L.
MILANO – ITALY

© COPYRIGHT 2022
World copyright
reserved

